

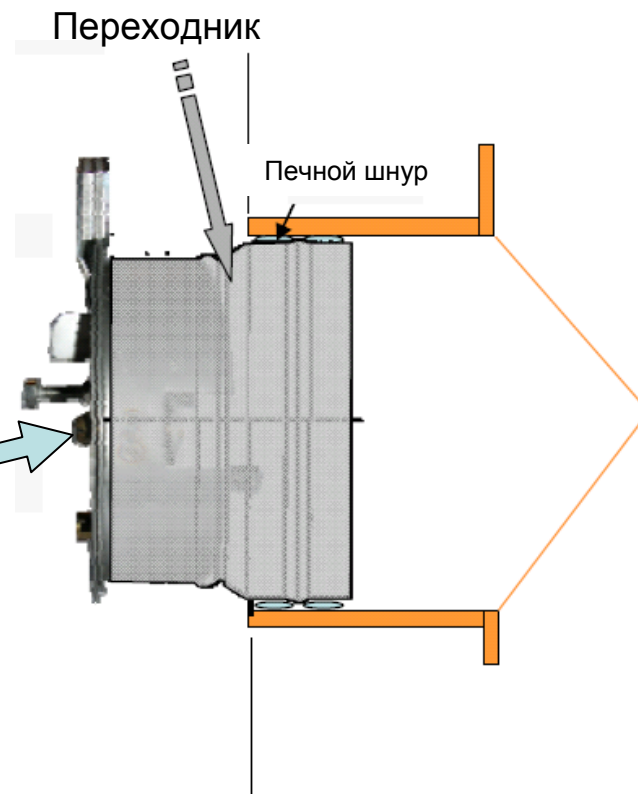
ВЗРЫВНОЙ КЛАПАН

2 в 1 – Стабилизатор тяги + взрывной клапан



Клапан

Точная настройка



Комплектация:

1. Клапан;
2. Переходник.

Элементы необходимые дополнительно:

1. Дополнительный тройник;
2. Передняя панель;
3. Печной шнур;

